

CLIENT: DEPAIR SA  
 ILES FALCON  
 3960 SIERRE

PROJET: BORNIER MONOBLOC

POSITION: MOTEURS EBM-PAPST

N° COMMANDE: --

TYPE AUTOMATE: --

VERSION 1

REV	NOM	DATE	REV	NOM	DATE
1	--	31/01/2017			



DEPAIR

ILES FALCONS  
 RUE DU MANEGE 30  
 3960 SIERRE

TEL : 027 455 16 14  
 FAX : 027 455 02 00

www.depair.ch  
 info@depair.ch

Ce schéma reste la propriété  
 intellectuelle de DEPAIR SA.

Aucune modification ou adaptation  
 n'est autorisée sans notre  
 accord préalable.



# PRESCRIPTIONS ELECTRIQUES

Le matériel préconisé doit être installé selon les prescriptions du fabricant.

Les contacts sont représentés respectivement sans tension, froid, sec et à pression nulle.

La section des conducteurs basse tension est à dimensionner selon les prescriptions locales du fournisseur d'énergie.

Un interrupteur de sécurité est à prévoir sur tous les ventilateurs et les pompes.

Longueur de la ligne	< à 50m	50-100m	100-200m
Interrupteurs de commande, fins de course (DDC)	0.8mm <sup>2</sup>	1mm <sup>2</sup>	1mm <sup>2</sup>
Thermostats, hygrostats, pressostats	0.8mm <sup>2</sup>	1mm <sup>2</sup>	1mm <sup>2</sup>
Sondes, transmetteurs (température, humidité, pression)	0.8mm <sup>2</sup>	1mm <sup>2</sup>	1.5mm <sup>2</sup>
Interrupteurs de commande, fins de course	0.8mm <sup>2</sup>	1.5mm <sup>2</sup>	1.5mm <sup>2</sup>
Positionneurs (clapets, vannes, etc.)	0.8mm <sup>2</sup>	1.5mm <sup>2</sup>	1.5mm <sup>2</sup>

**INDEX DE BORNIER MONOBLOC**

Folio 1

N°	Fichier	Commentaire	Date
1	2006_BORNIER_MOTEUR.0000	PAGE DE GARDE	31.01.2017
2	2006_BORNIER_MOTEUR.0000a	PRESCRIPTIONS ELECRIRIQUES	31.01.2017
3	2006_BORNIER_MOTEUR.0020	RACCORDEMENT MOTEUR	31.01.2017
4	2006_BORNIER_MOTEUR.0021	K3G250 AT39-72	31.01.2017
5	2006_BORNIER_MOTEUR.0022	K3G250 AV29-B2	31.01.2017
6	2006_BORNIER_MOTEUR.0023	K3G250 AY11-C2	31.01.2017
7	2006_BORNIER_MOTEUR.0024	K3G280 AT04-72	31.01.2017
8	2006_BORNIER_MOTEUR.0025	K3G280 AU06-B2	31.01.2017
9	2006_BORNIER_MOTEUR.0026	K3G280 AU11-C2	31.01.2017
10	2006_BORNIER_MOTEUR.0027	K3G310 AX52-90	31.01.2017
11	2006_BORNIER_MOTEUR.0028	K3G310 AX54-22	31.01.2017
12	2006_BORNIER_MOTEUR.0029	K3G310 AZ88-02	31.01.2017
13	2006_BORNIER_MOTEUR.0030	K3G310 BB49-02	31.01.2017
14	2006_BORNIER_MOTEUR.0031	K3G355 AX56-90	31.01.2017
15	2006_BORNIER_MOTEUR.0032	K3G355 AY40-02	31.01.2017
16	2006_BORNIER_MOTEUR.0033	K3G355 AY43-22	31.01.2017
17	2006_BORNIER_MOTEUR.0034	K3G355 BC92-02	31.01.2017
18	2006_BORNIER_MOTEUR.0035	K3G400 AQ23-01	31.01.2017
19	2006_BORNIER_MOTEUR.0036	K3G400 AQ31-01	31.01.2017
20	2006_BORNIER_MOTEUR.0037	K3G400 AY87-02	31.01.2017
21	2006_BORNIER_MOTEUR.0038	K3G450 AQ24-01	31.01.2017
22	2006_BORNIER_MOTEUR.0039	K3G450 AY86-02	31.01.2017
23	2006_BORNIER_MOTEUR.0040	K3G450 AZ30-01	31.01.2017
24	2006_BORNIER_MOTEUR.0041	K3G500 AP24-01	31.01.2017
25	2006_BORNIER_MOTEUR.0042	K3G500 AP25-01	31.01.2017
26	2006_BORNIER_MOTEUR.0043	K3G500 AQ33-01	31.01.2017
27	2006_BORNIER_MOTEUR.0044	K3G560 AP23-01	31.01.2017
28	2006_BORNIER_MOTEUR.0045	K3G560 AQ04-01	31.01.2017
29	2006_BORNIER_MOTEUR.0046	K3G630 AR02-01	31.01.2017
30	2006_BORNIER_MOTEUR.0047	K3G630 AS05-01	31.01.2017
31	2006_BORNIER_MOTEUR.0048	K3G710 AR03-01	31.01.2017
32	2006_BORNIER_MOTEUR.0049	K3G710 AS06-01	31.01.2017
33	2006_BORNIER_MOTEUR.0050	K3G800 AR08-01	31.01.2017
34	2006_BORNIER_MOTEUR.0051	K3G800 AS07-01	31.01.2017
35	2006_BORNIER_MOTEUR.0052	K3G900 AR10-01	31.01.2017
36	2006_BORNIER_MOTEUR.0053	K3G900 AS08-01	31.01.2017



# RACCORDEMENT MOTEUR

DATE 31.01.2017  
PROJET BORNIER MONOBLOC  
POSITION MOTEURS EBM-PAPST  
N° COMMANDE



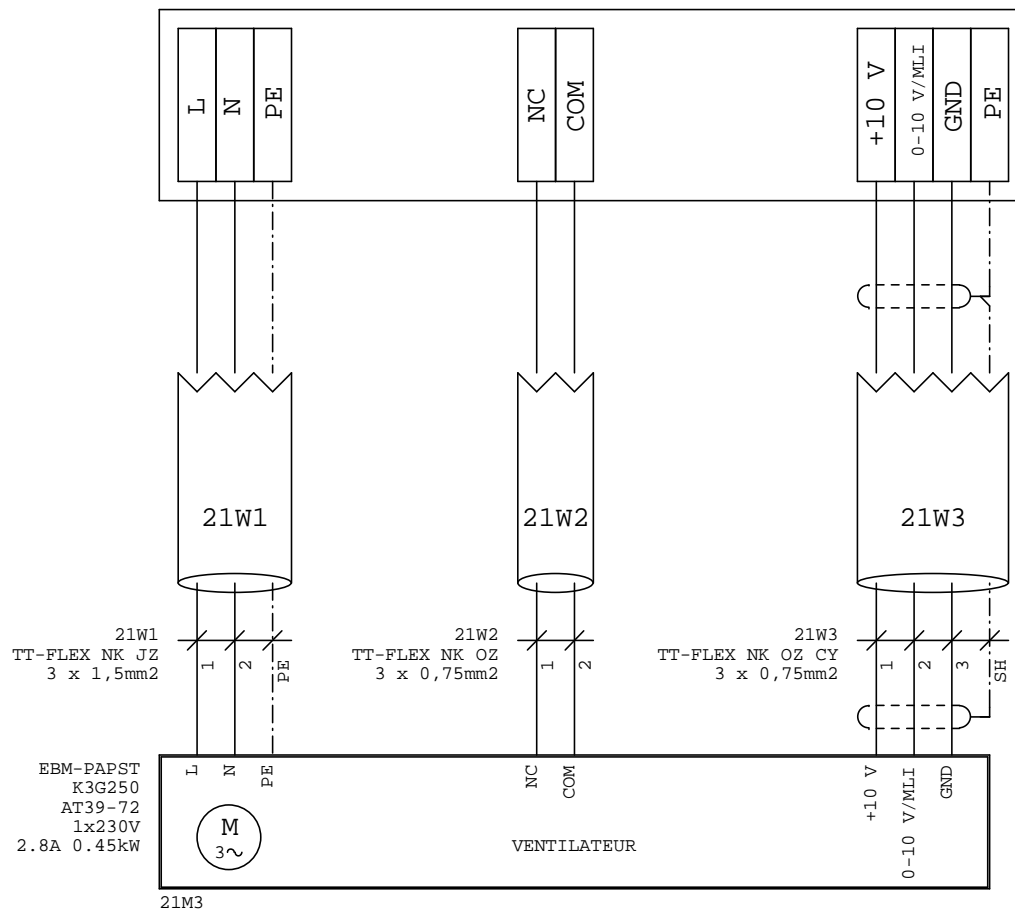
DEPAIR SA  
ILES FALCON  
3960 SIERRE

RACCORDEMENT MOTEUR

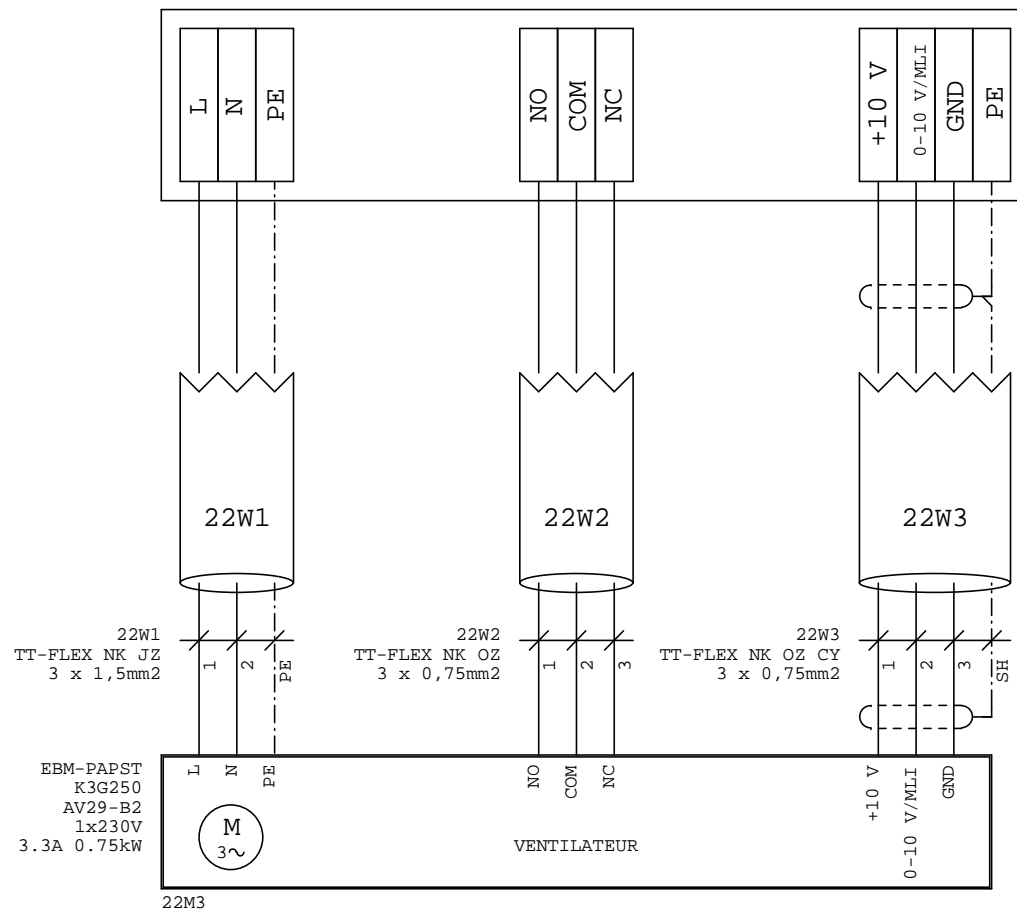
N° FOLIO 20

SUIVANT	21
PRECEDENT	1
TOTAL	53

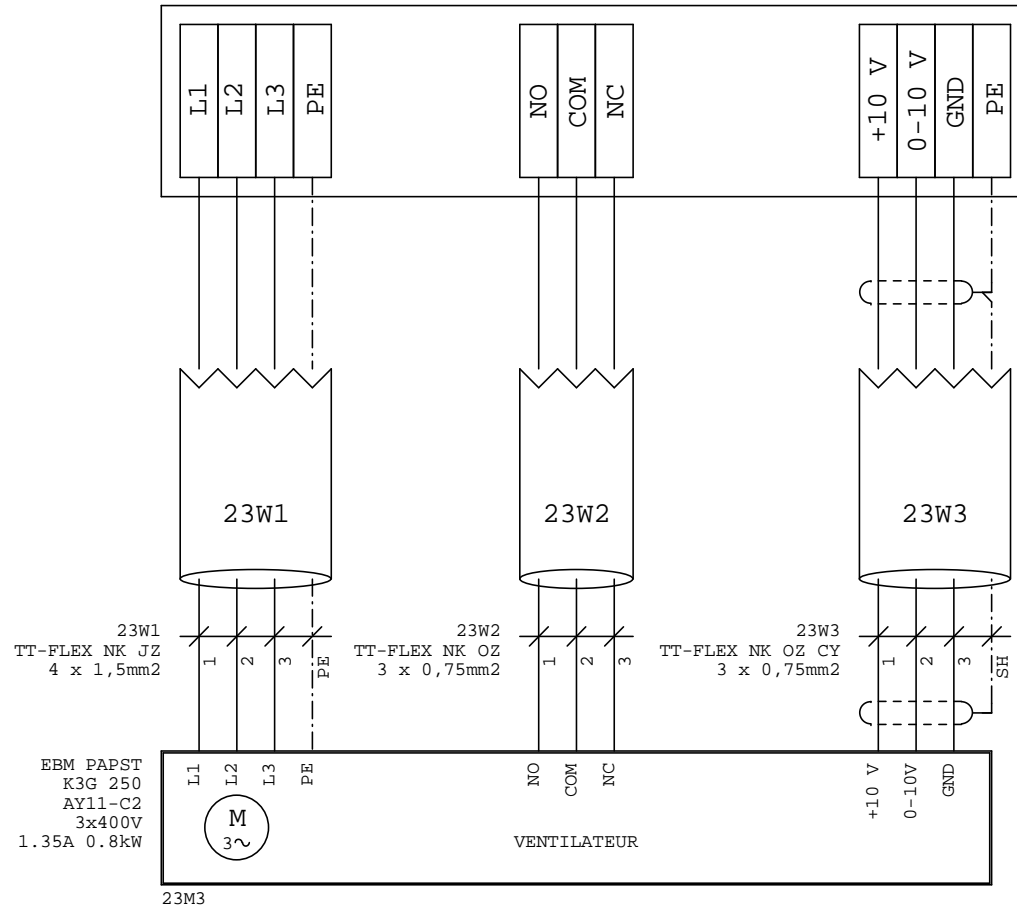
# K3G250 AT39-72



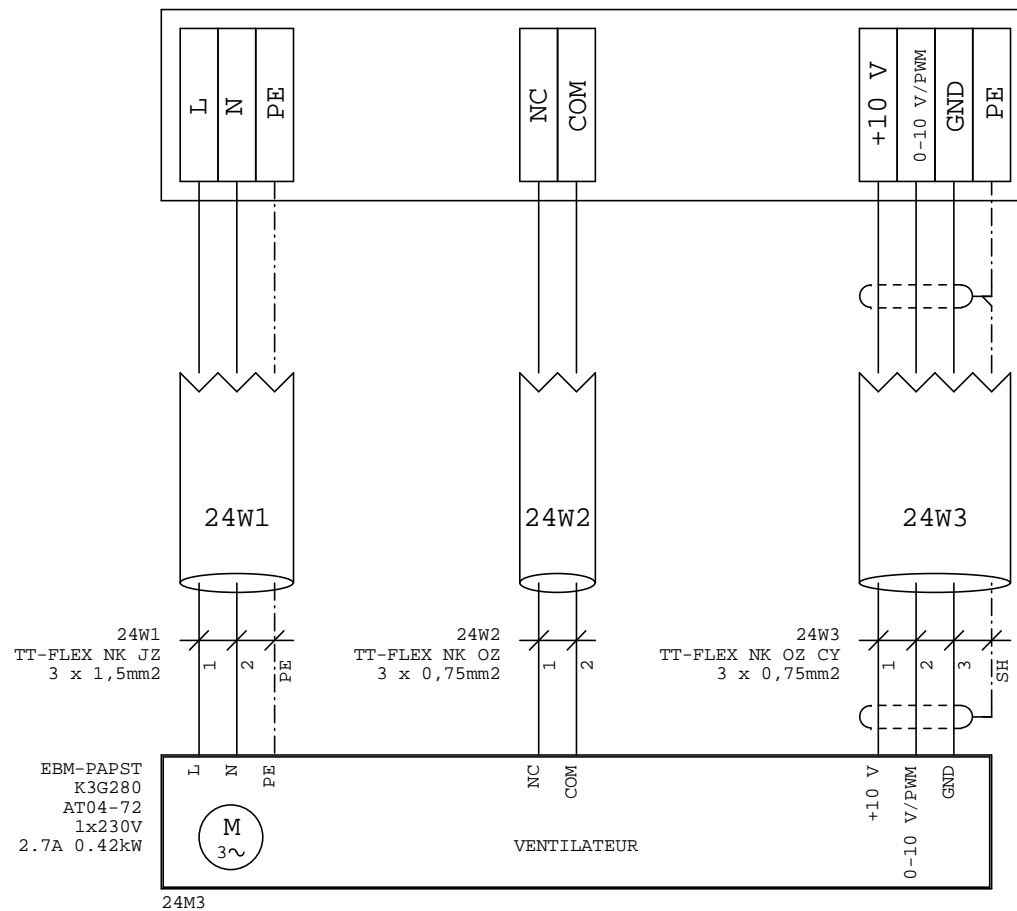
# K3G250 AV29-B2



# K3G250 AY11-C2

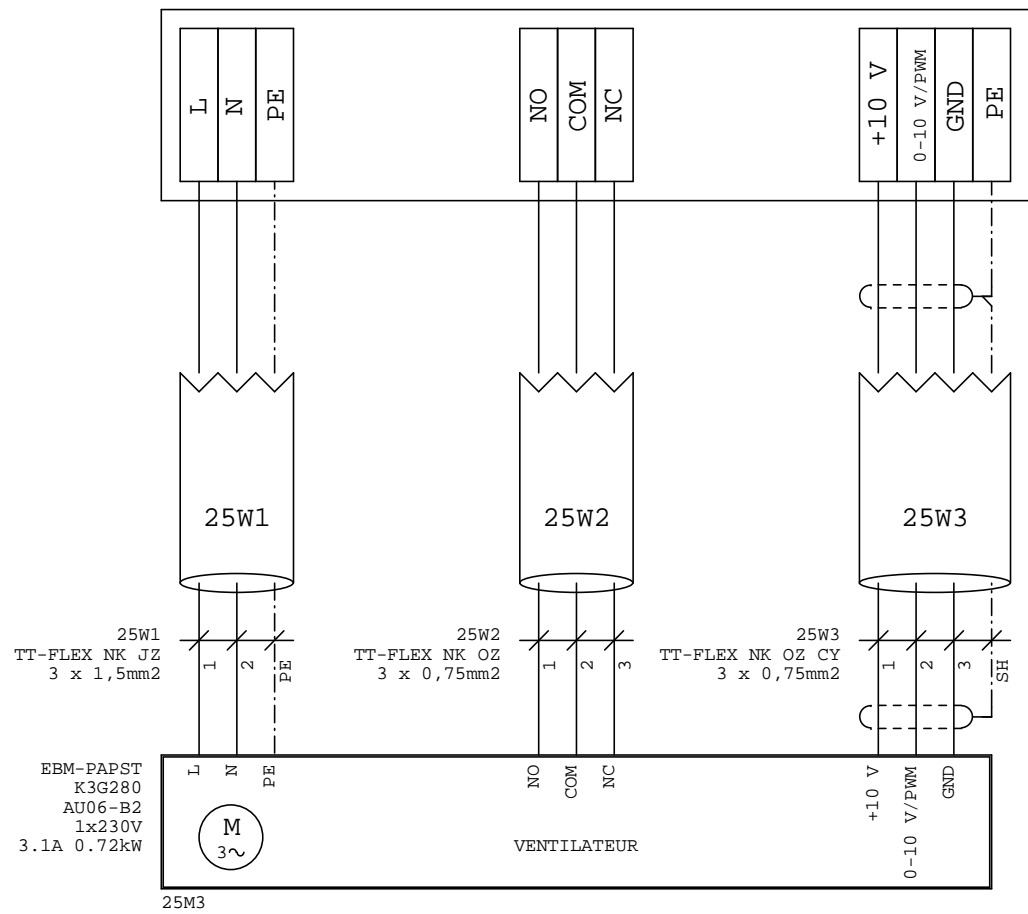


# K3G280 AT04-72

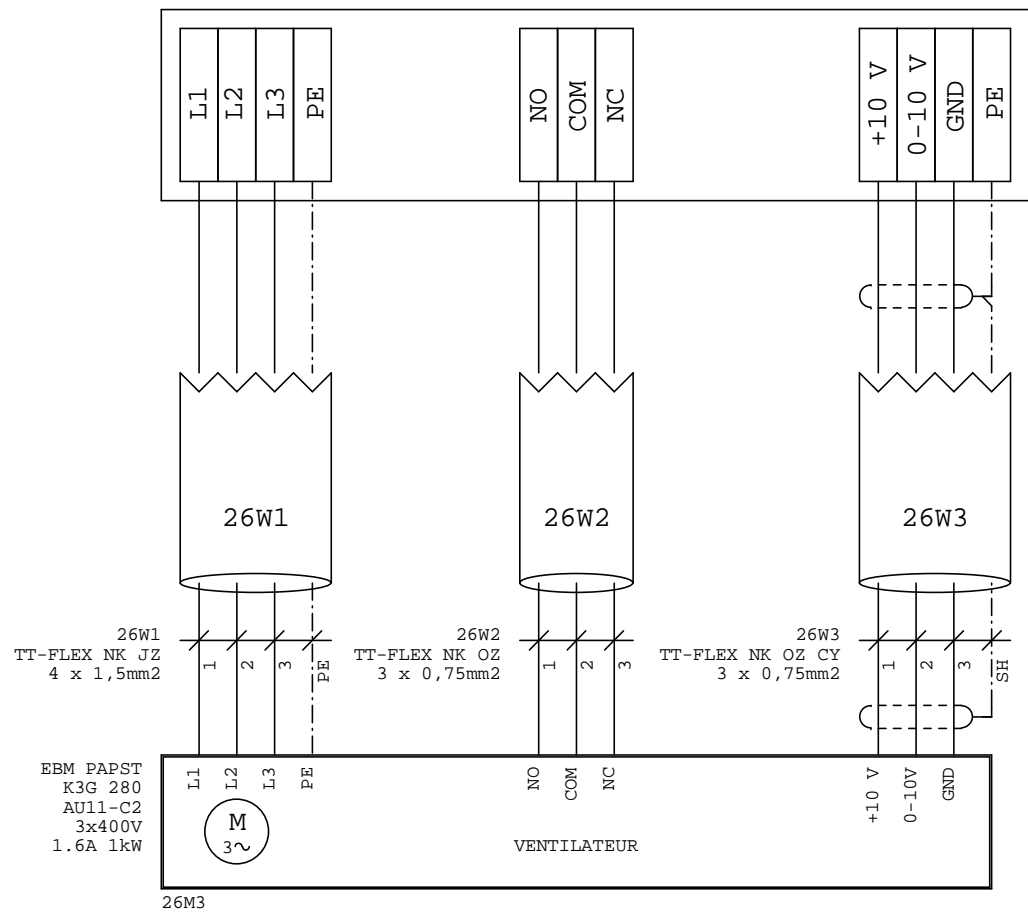




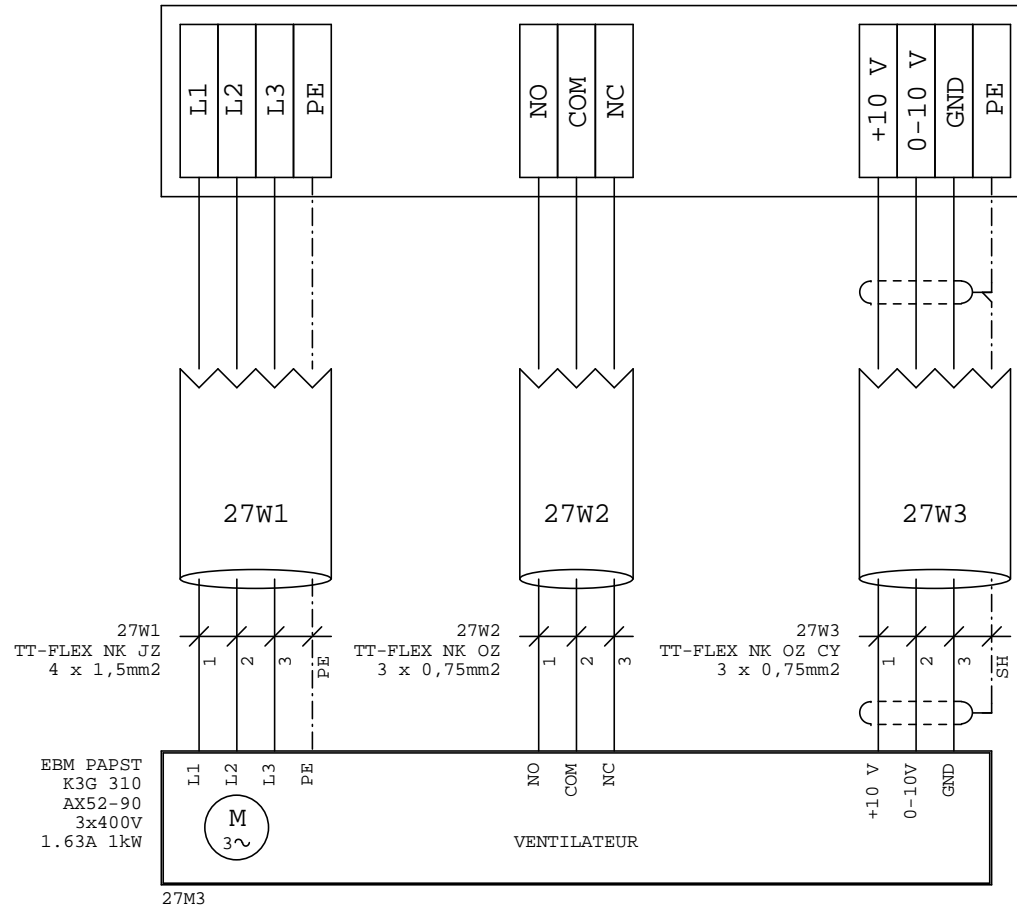
# K3G280 AU06-B2



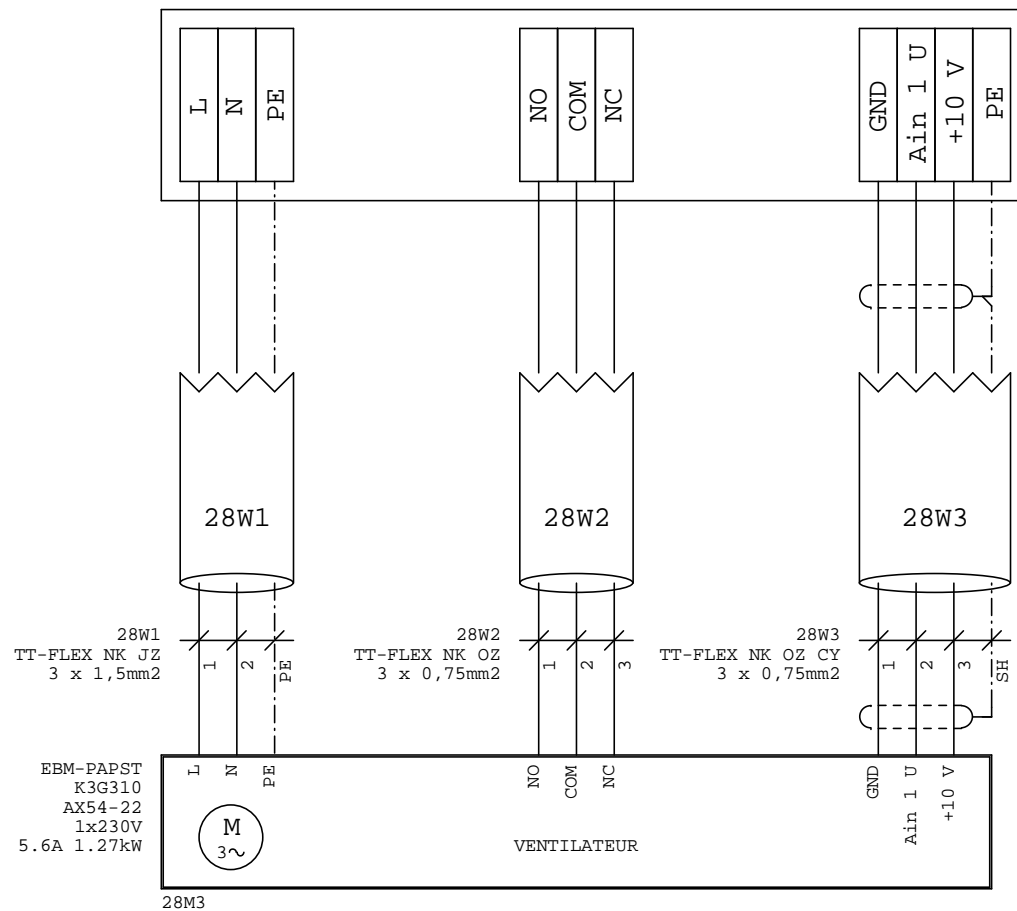
# K3G280 AU11-C2



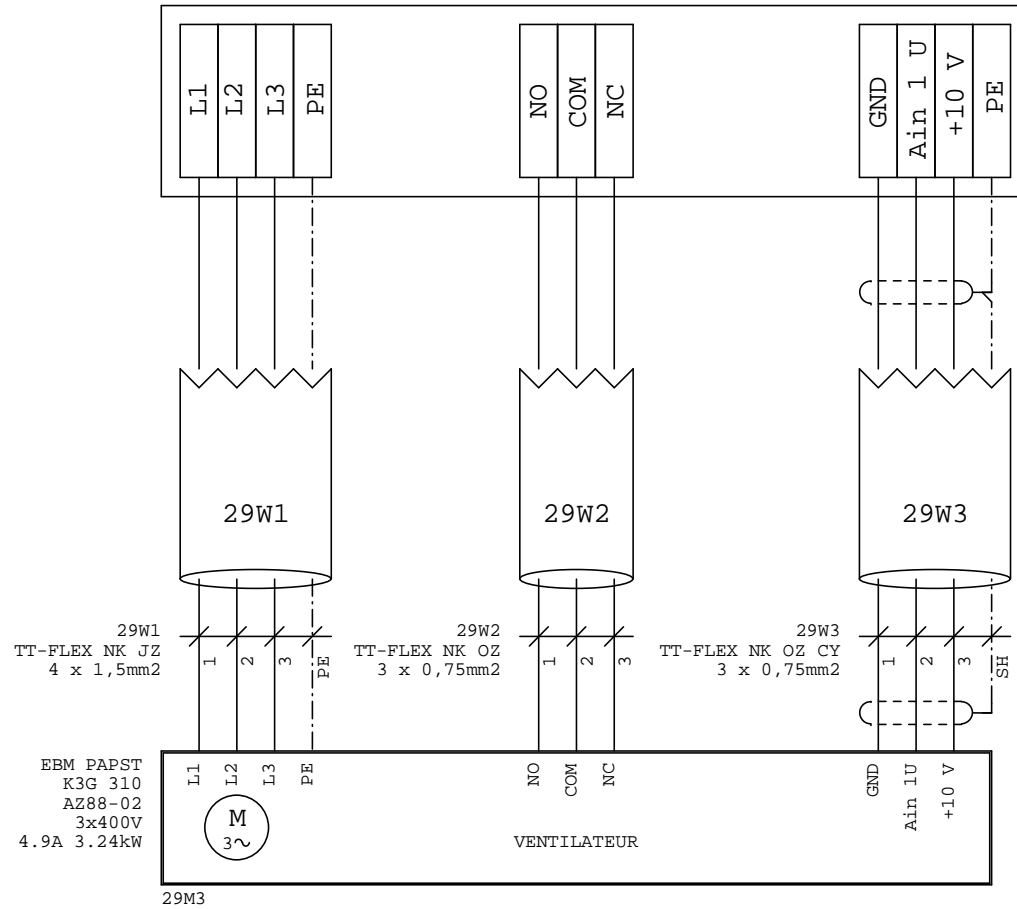
# K3G310 AX52-90



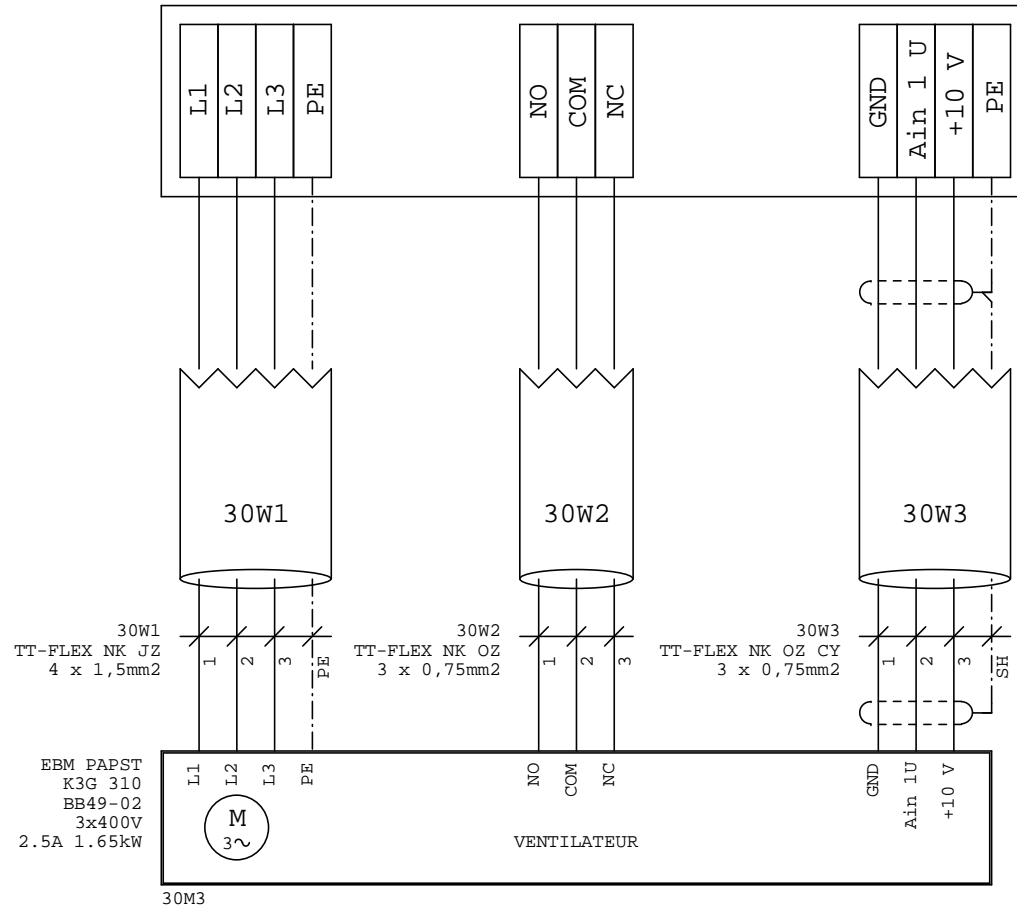
# K3G310 AX54-22



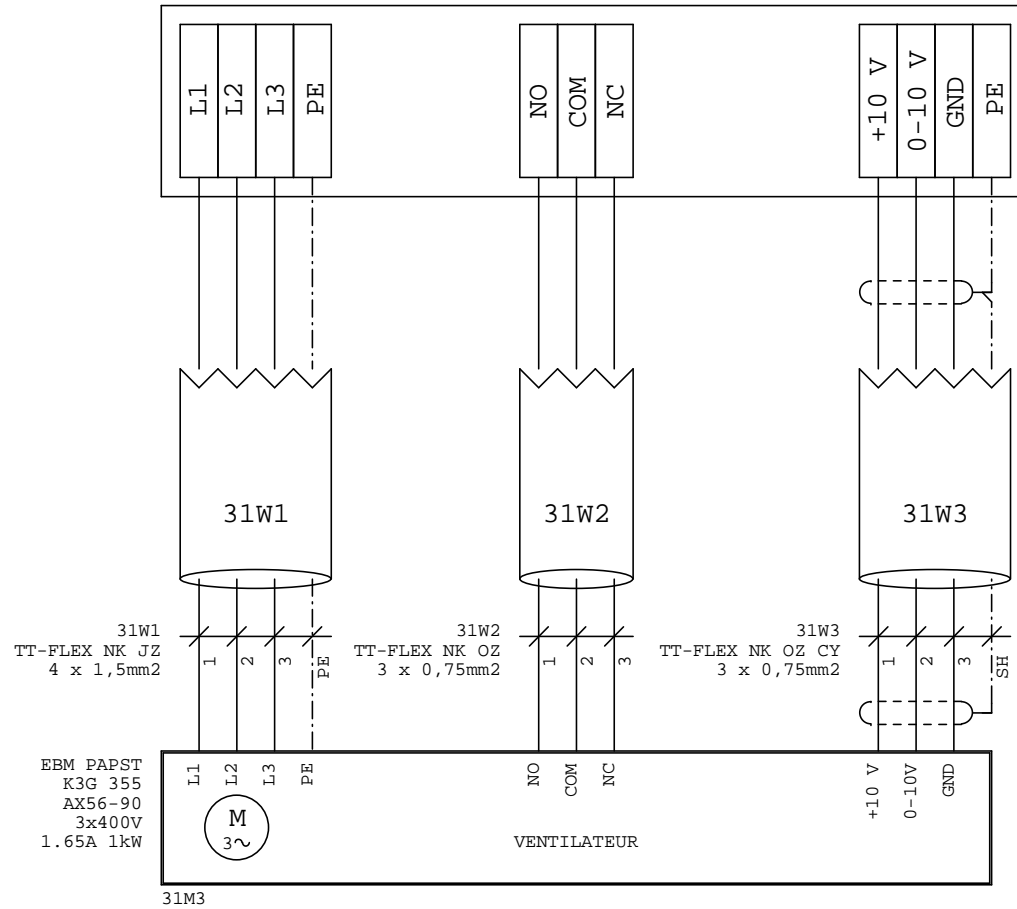
# K3G310 AZ88-02



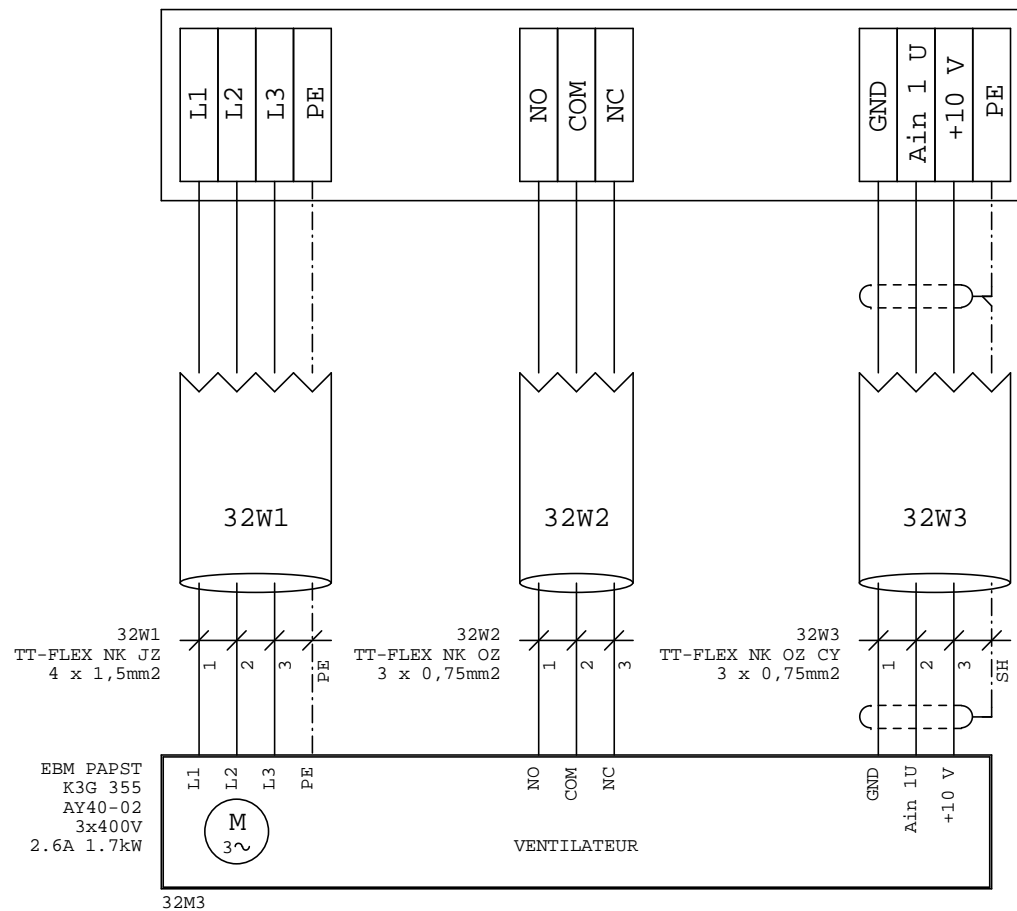
# K3G310 BB49-02



# K3G355 AX56-90

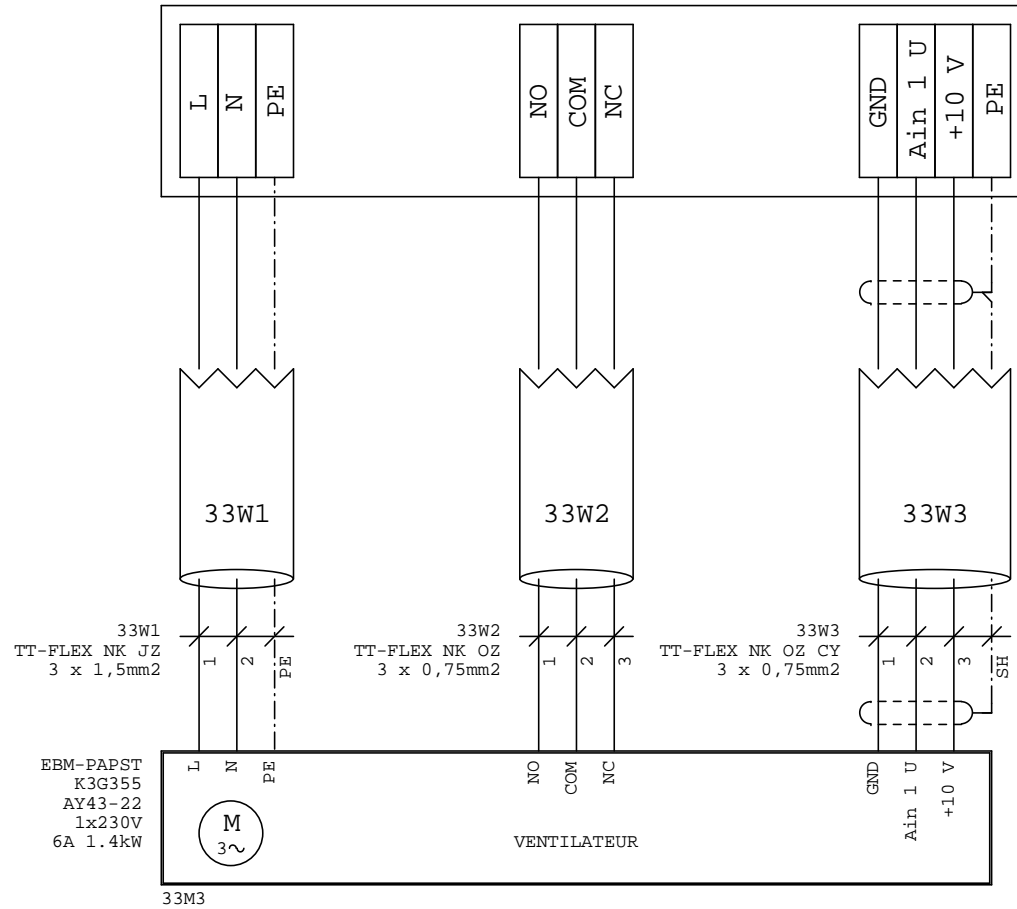


# K3G355 AY40-02

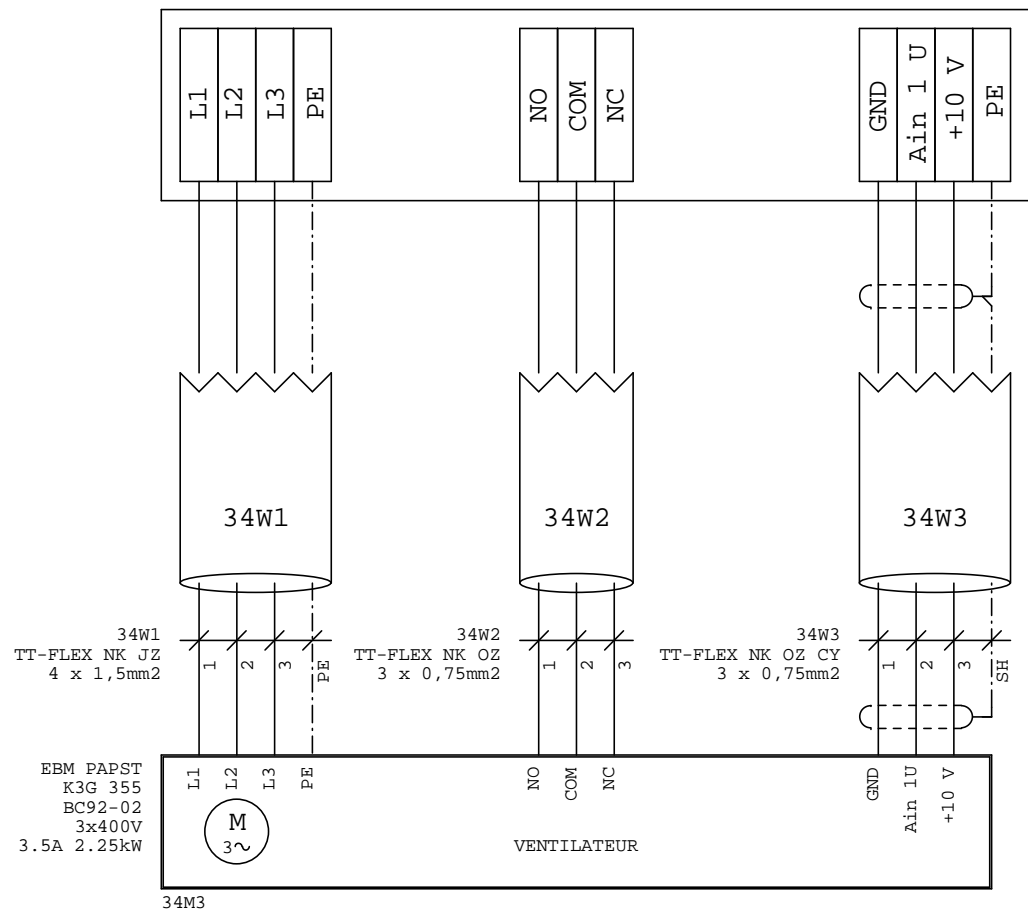




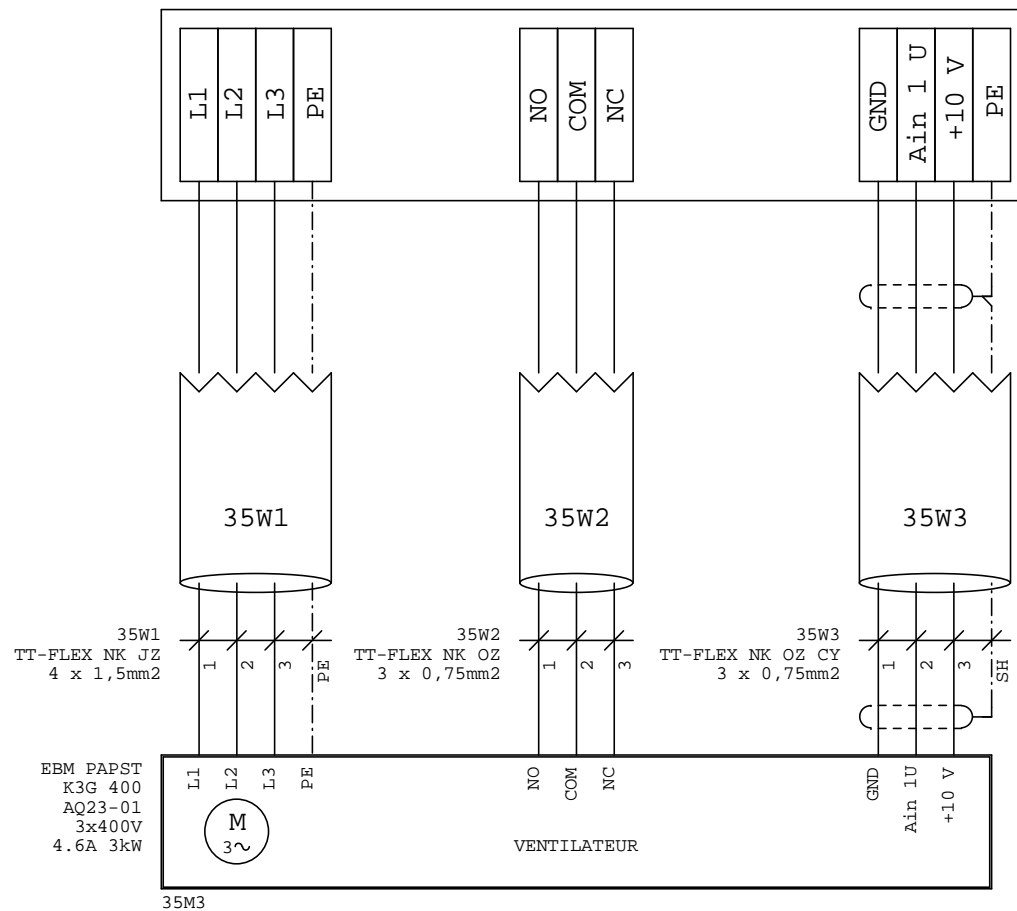
# K3G355 AY43-22



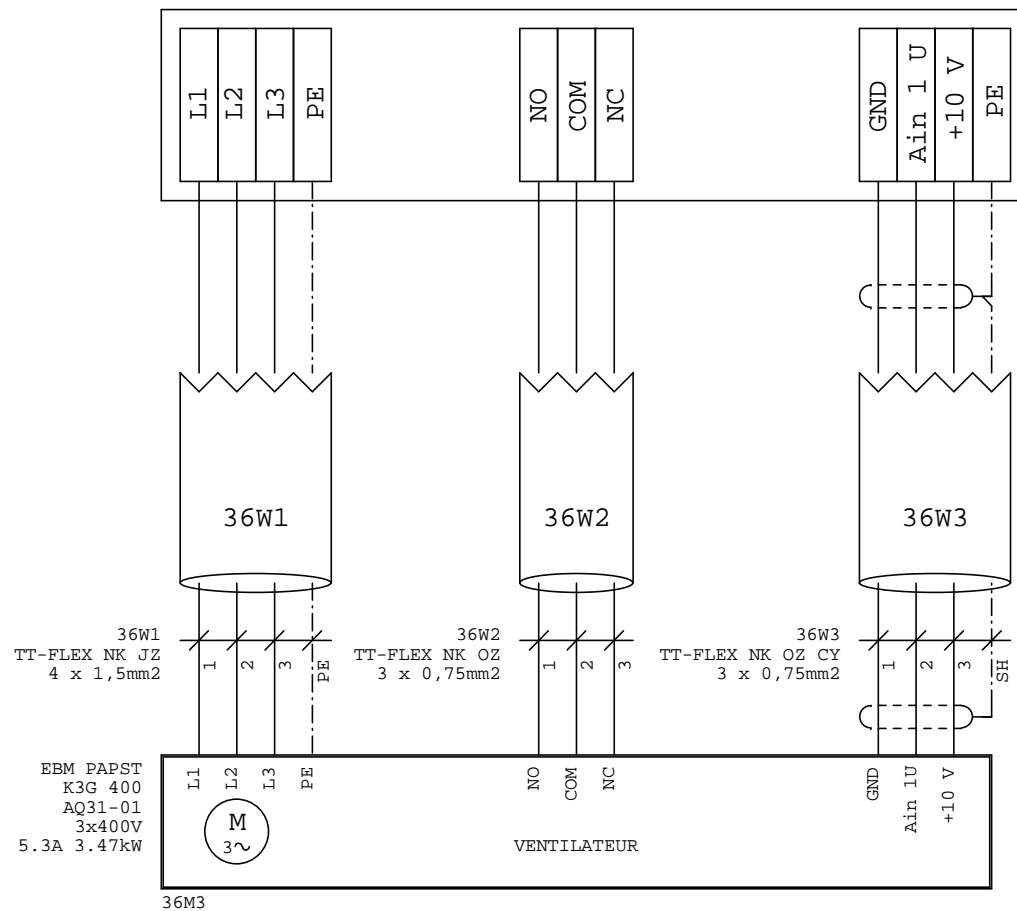
# K3G355 BC92-02



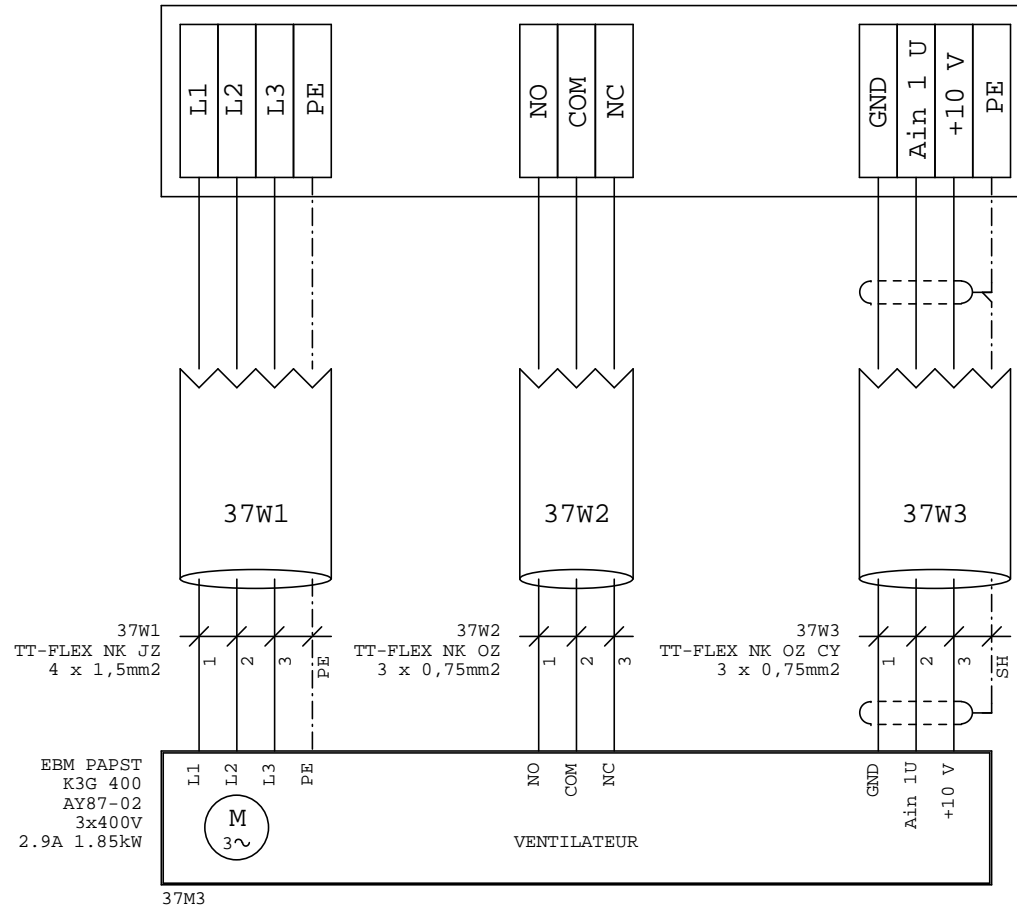
# K3G400 AQ23-01



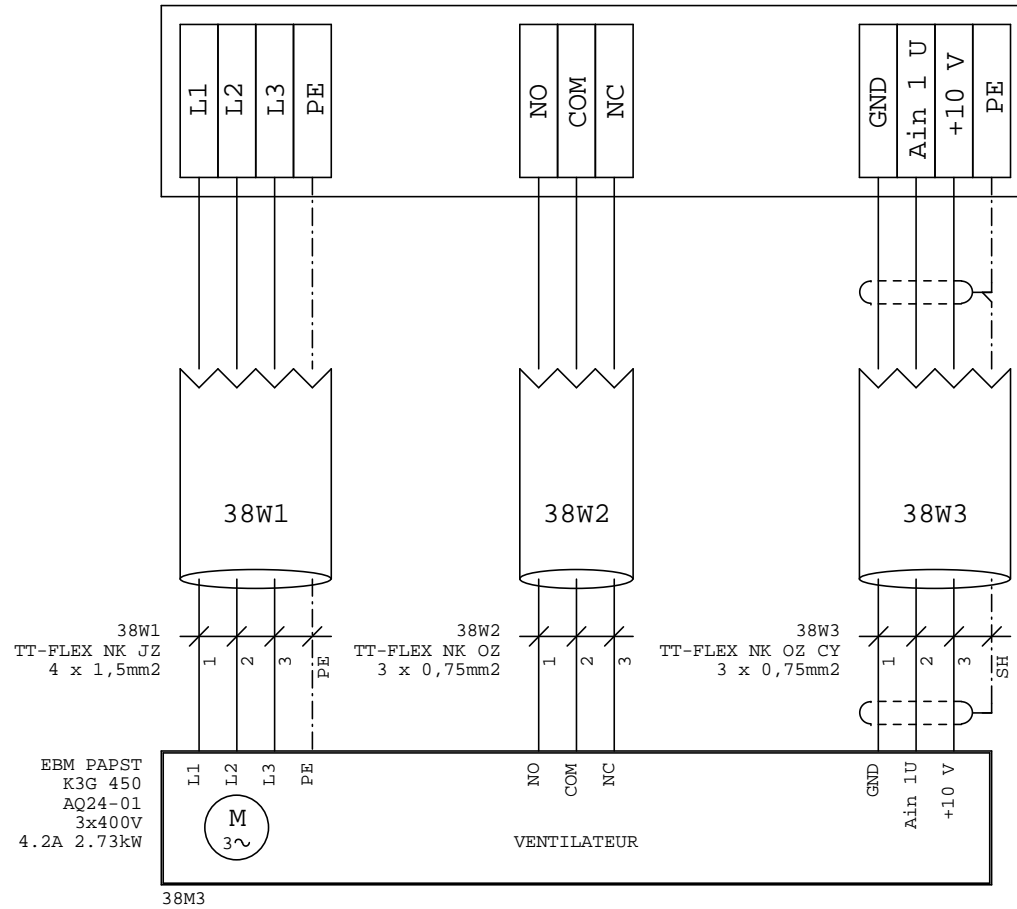
# K3G400 AQ31-01



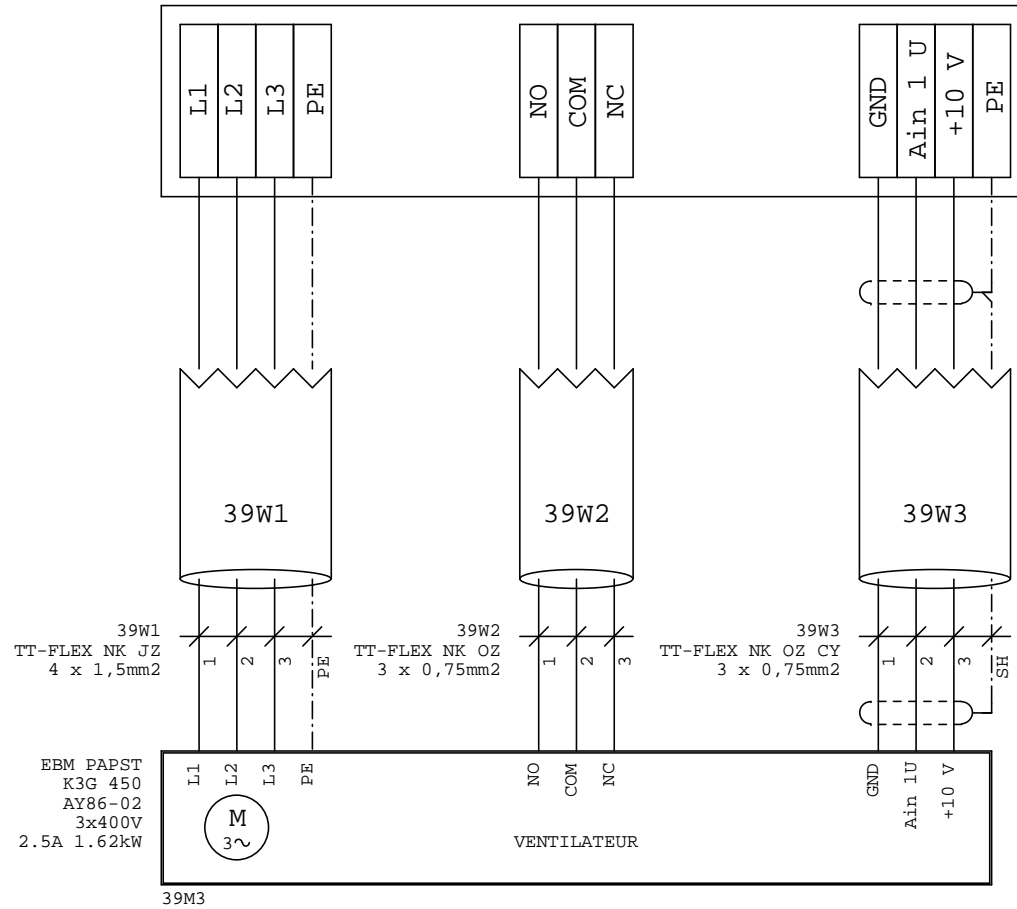
# K3G400 AY87-02



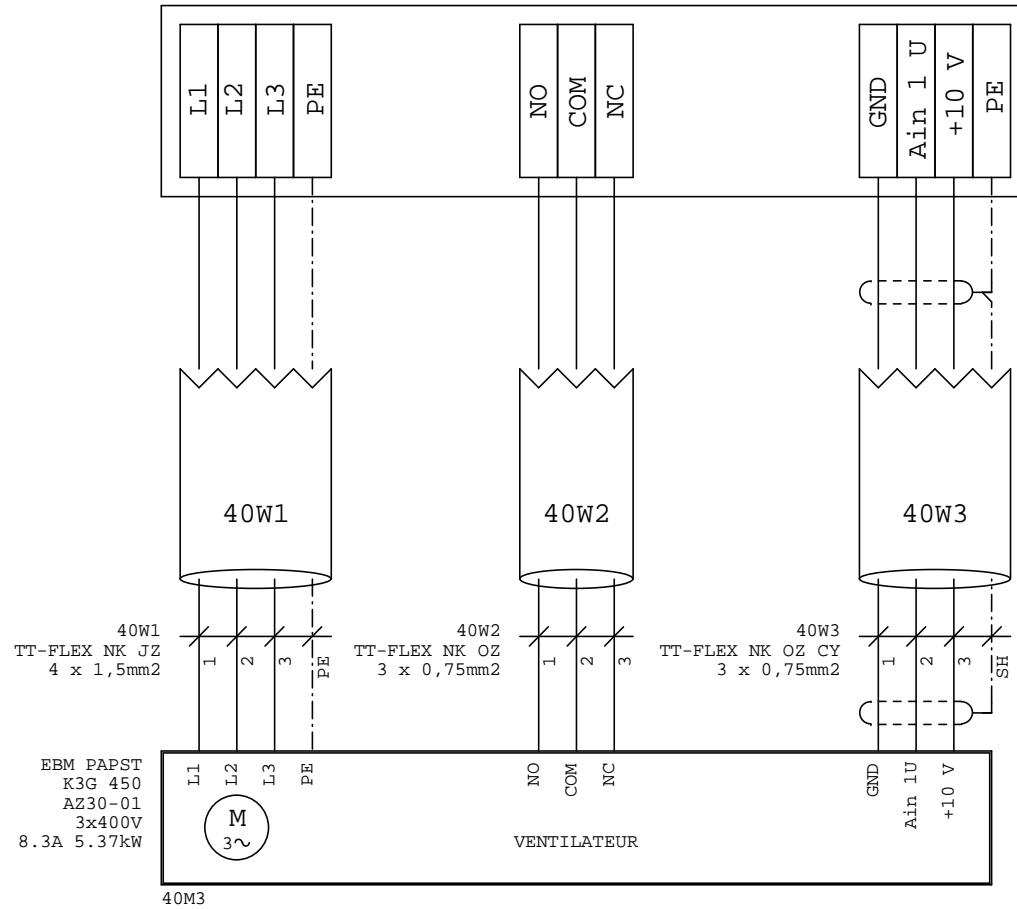
# K3G450 AQ24-01



# K3G450 AY86-02

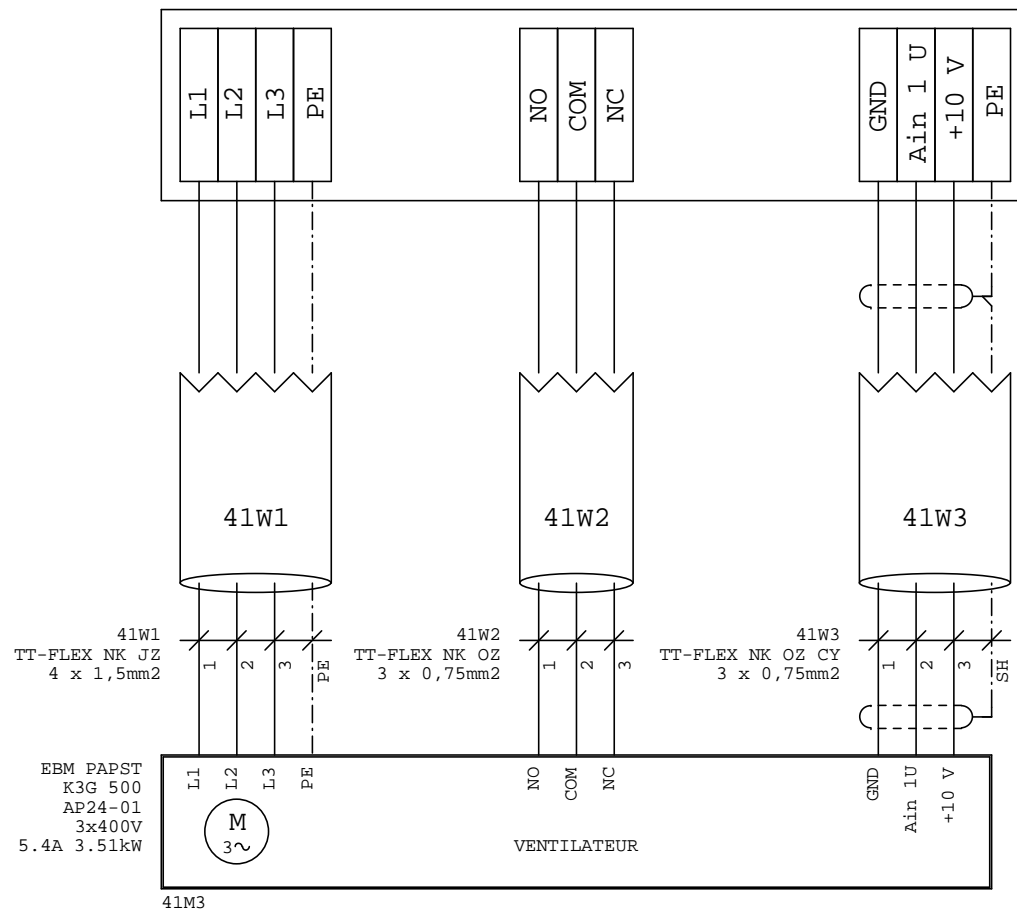


# K3G450 AZ30-01

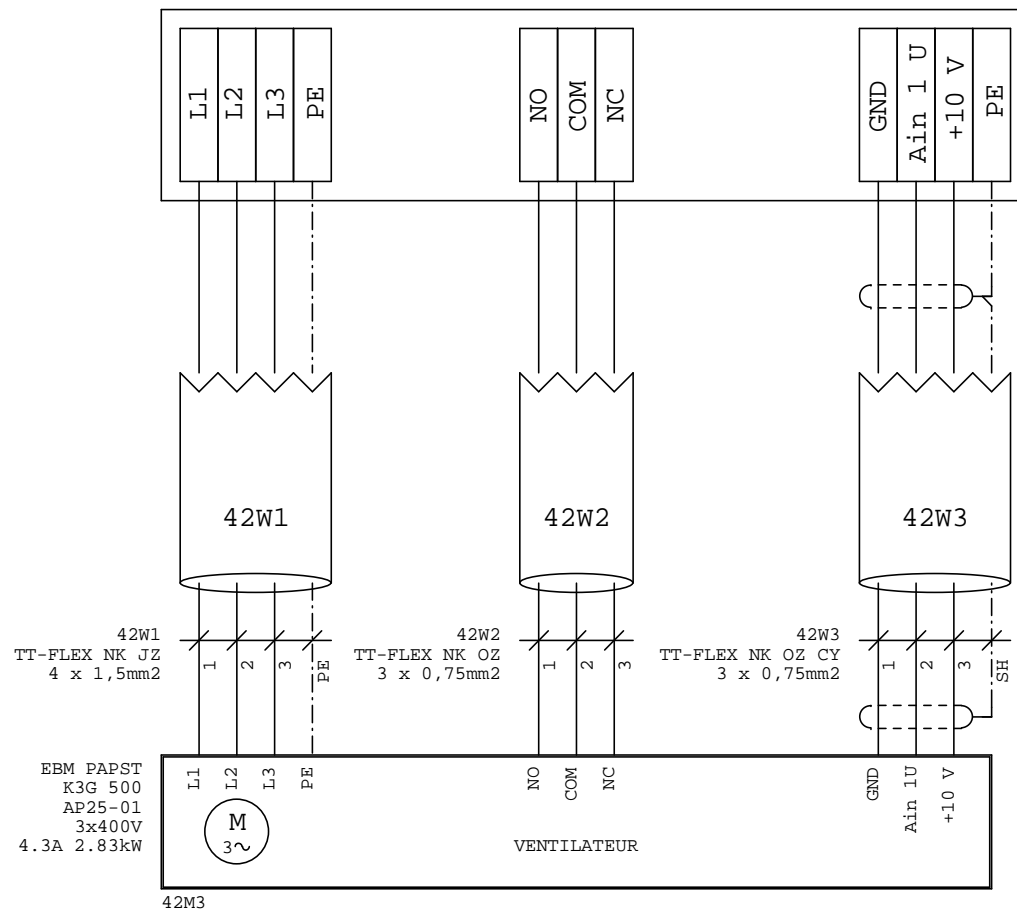




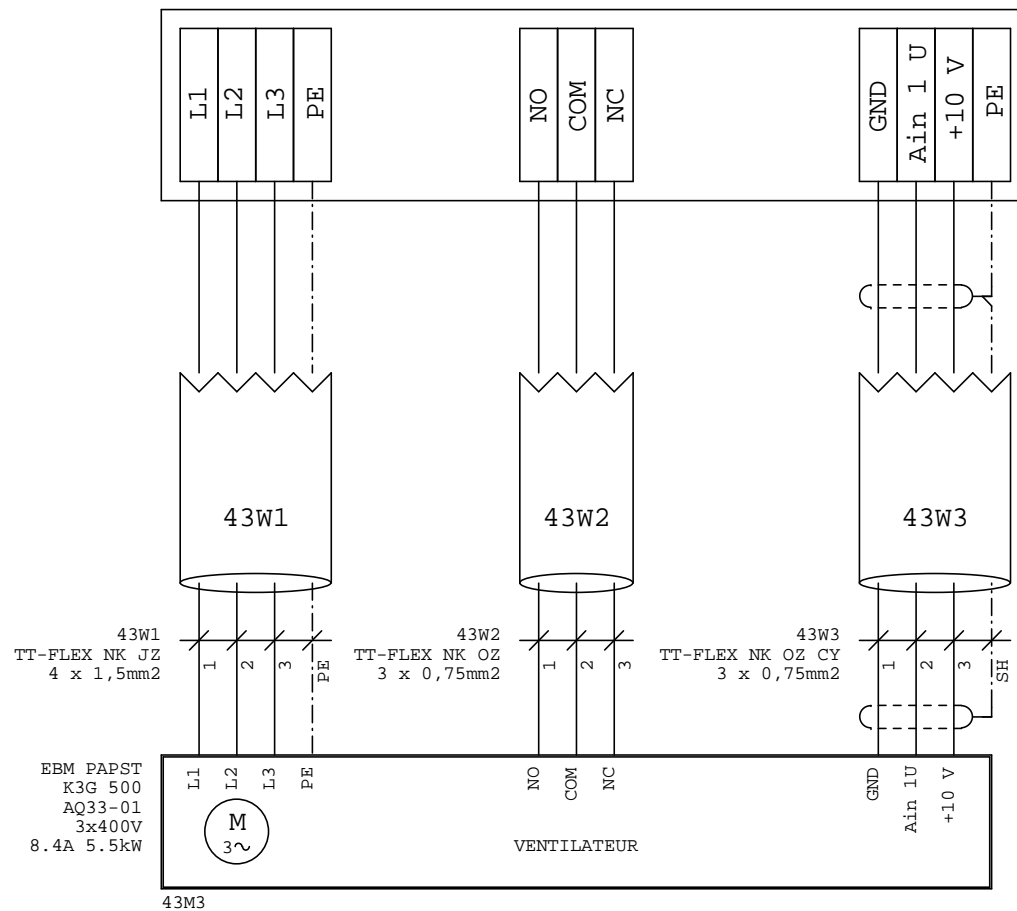
# K3G500 AP24-01



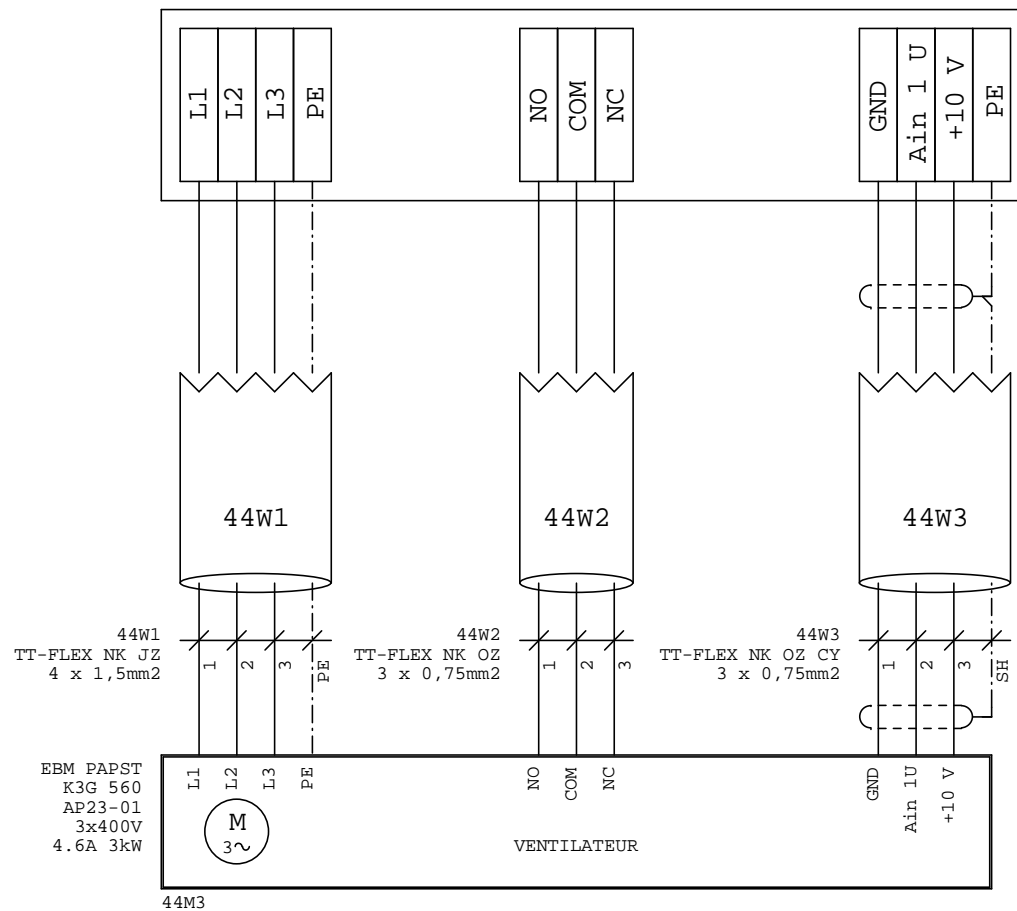
# K3G500 AP25-01



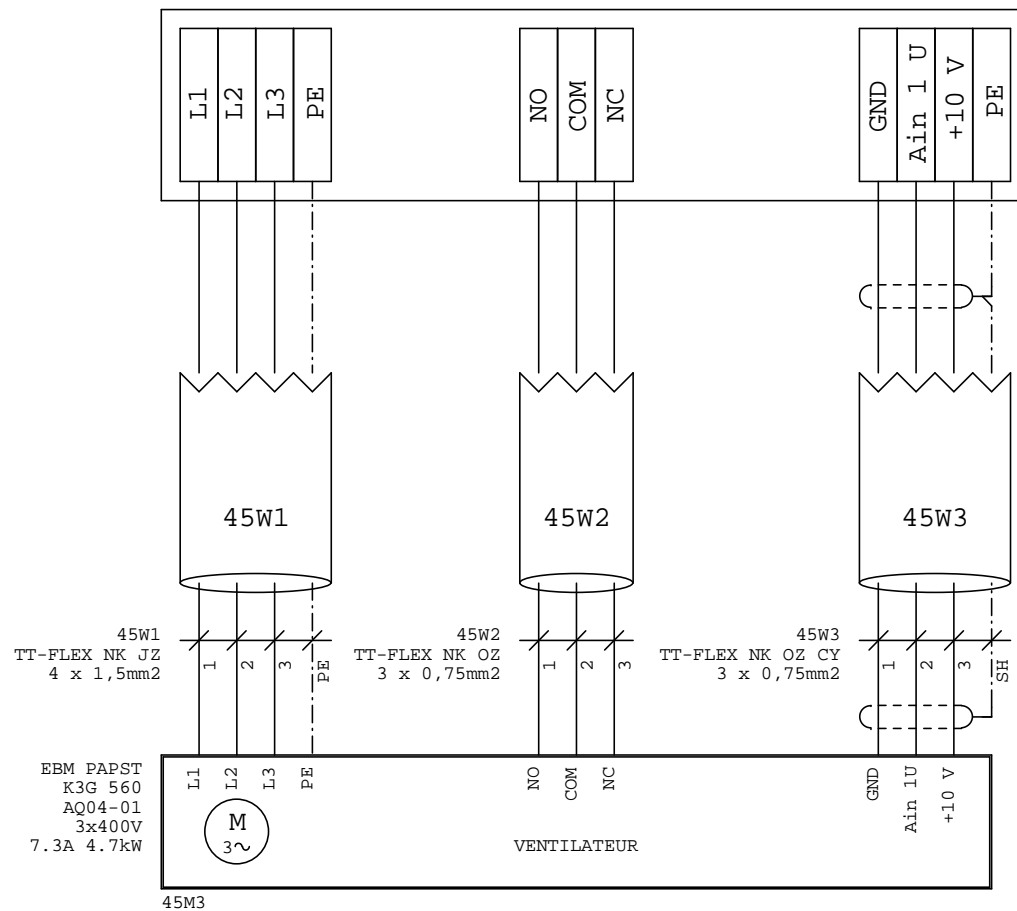
# K3G500 AQ33-01



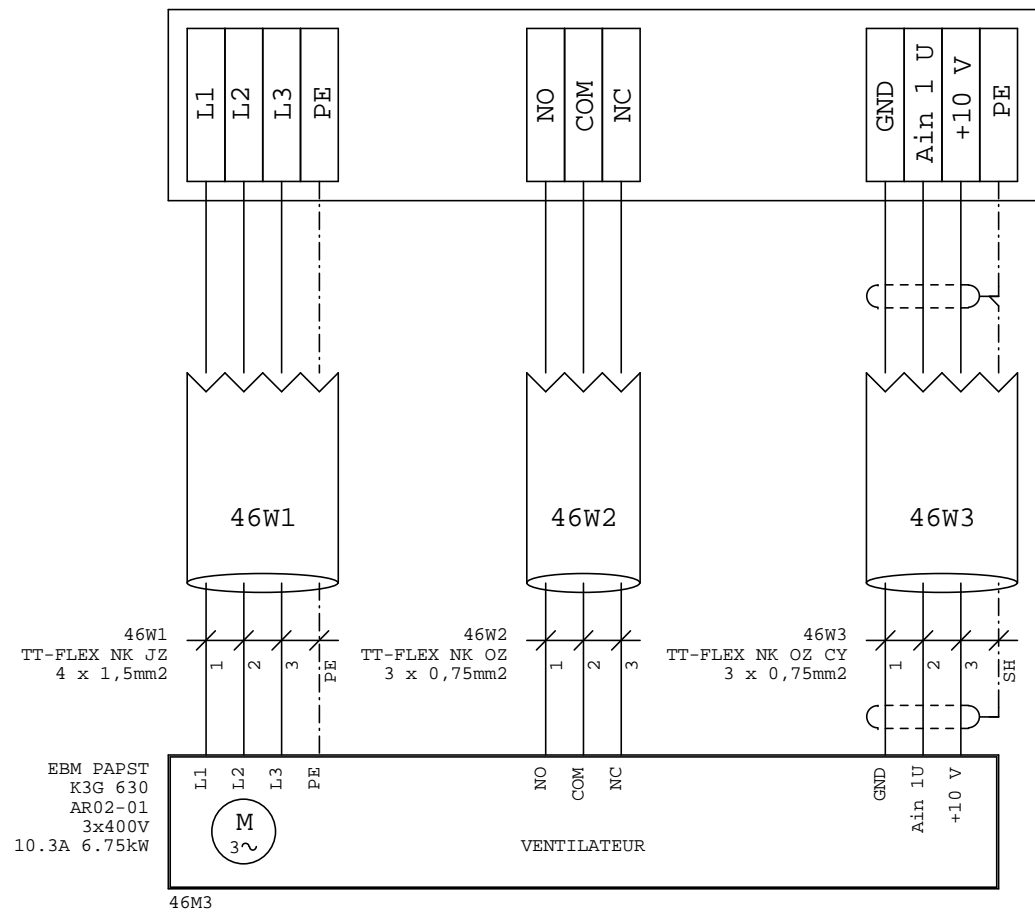
# K3G560 AP23-01



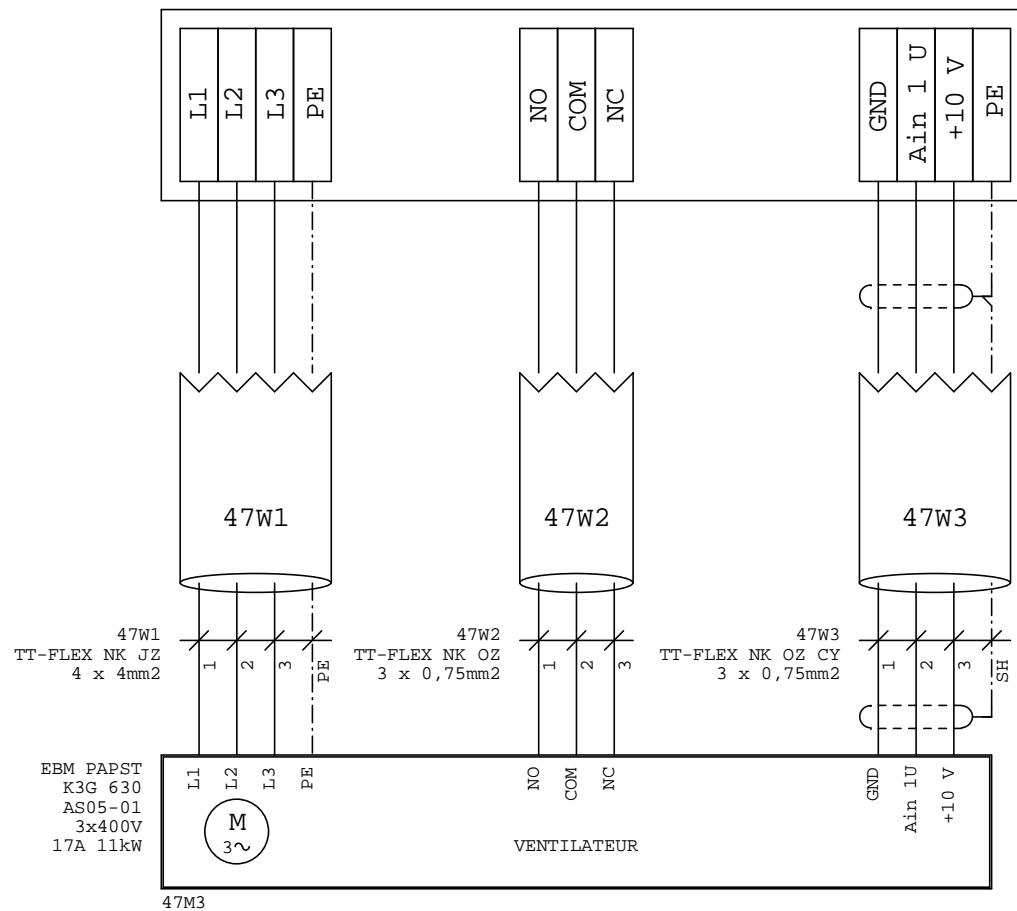
# K3G560 AQ04-01



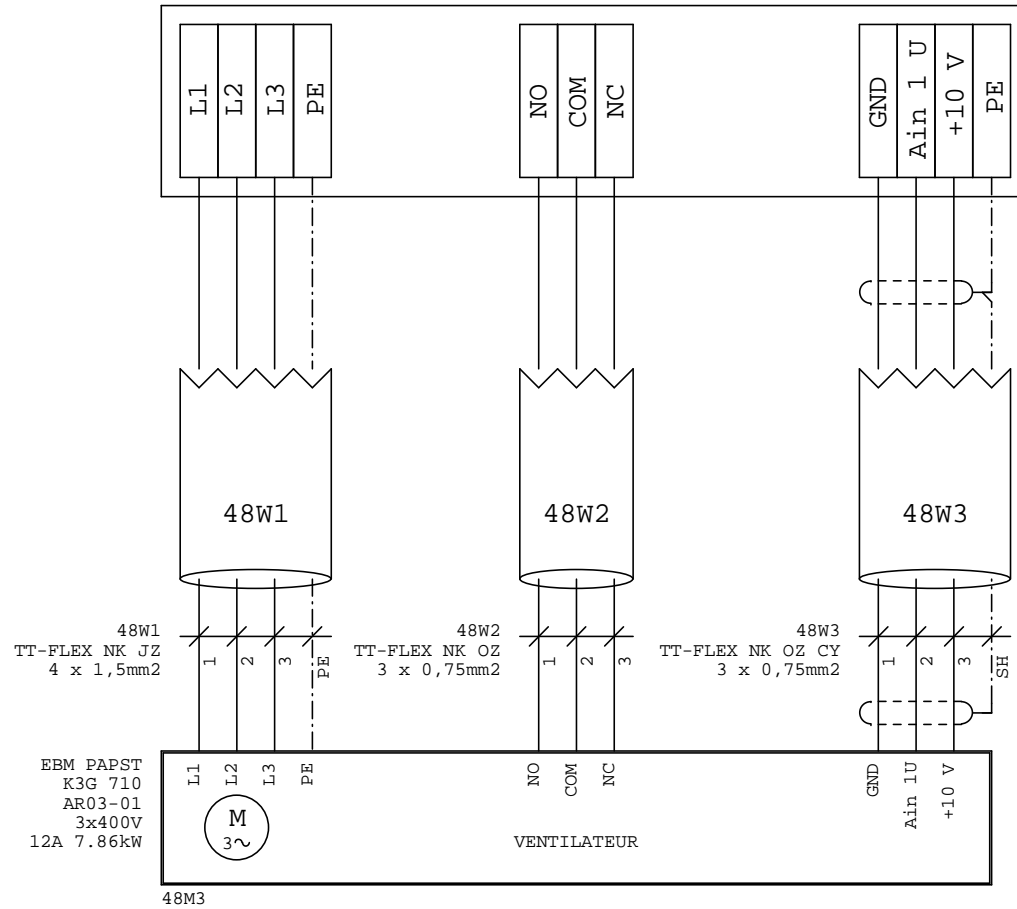
# K3G630 AR02-01



# K3G630 AS05-01

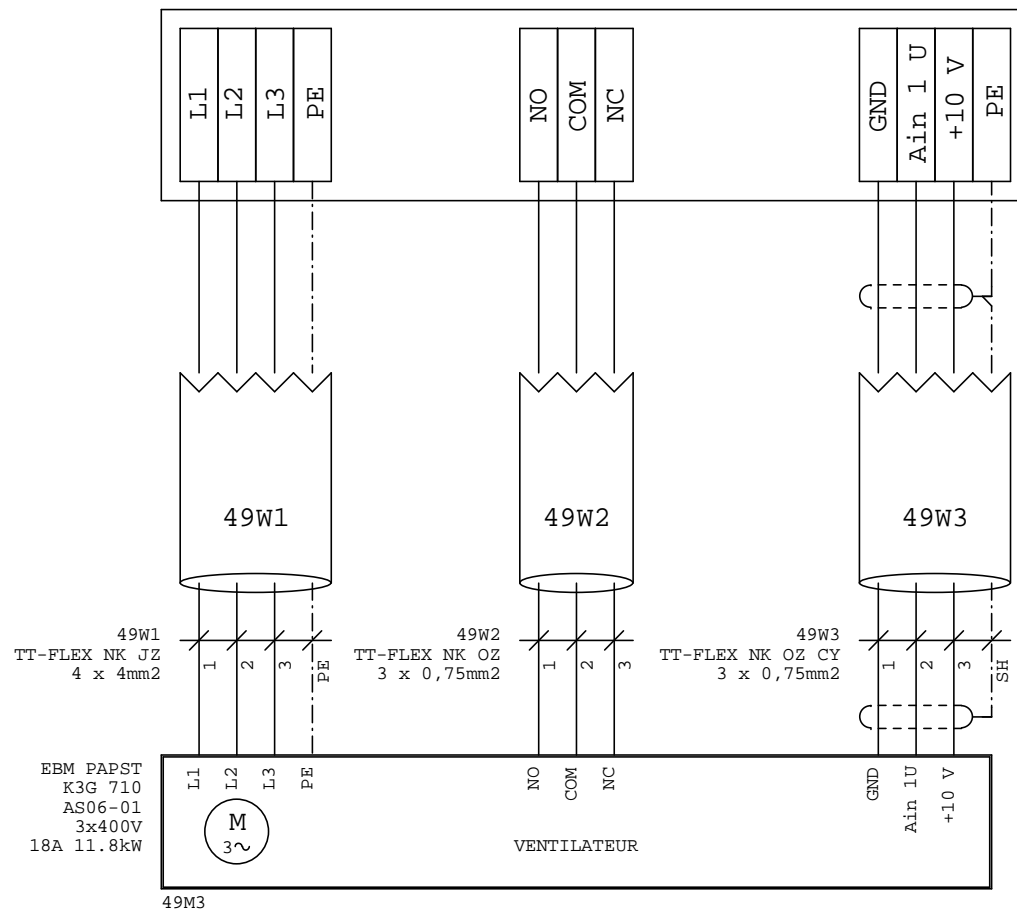


# K3G710 AR03-01

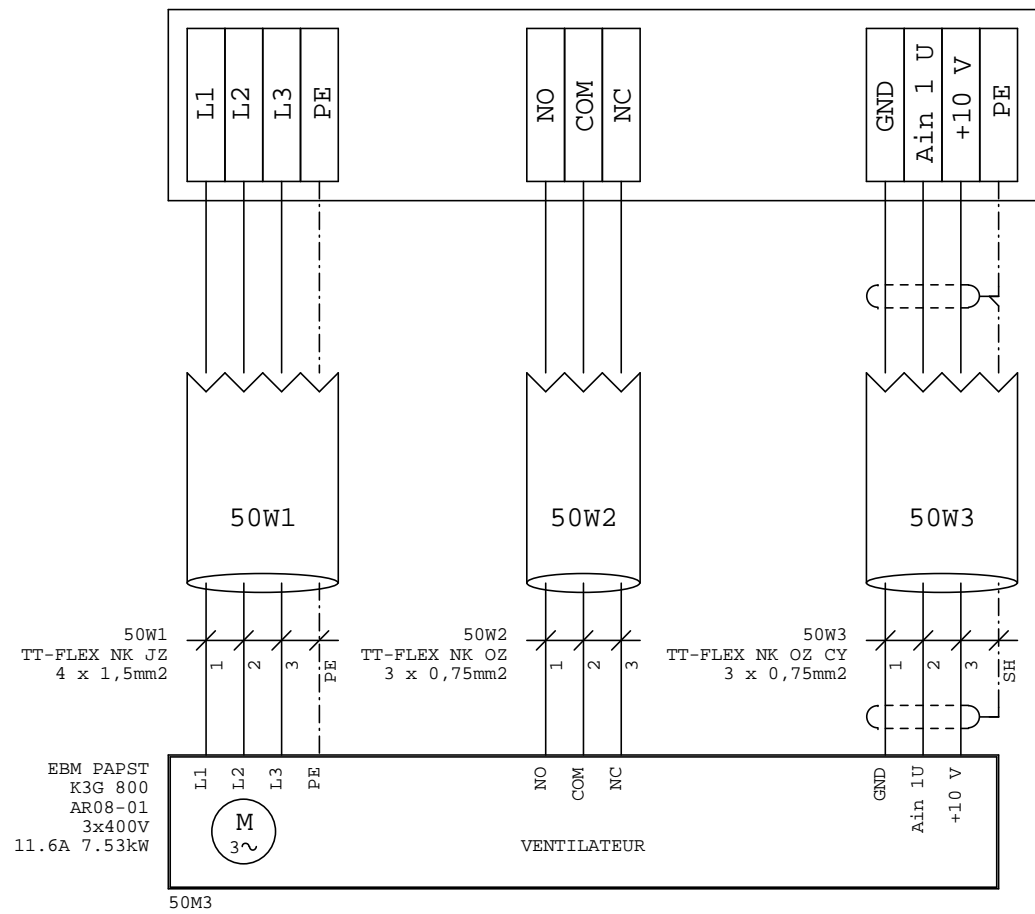




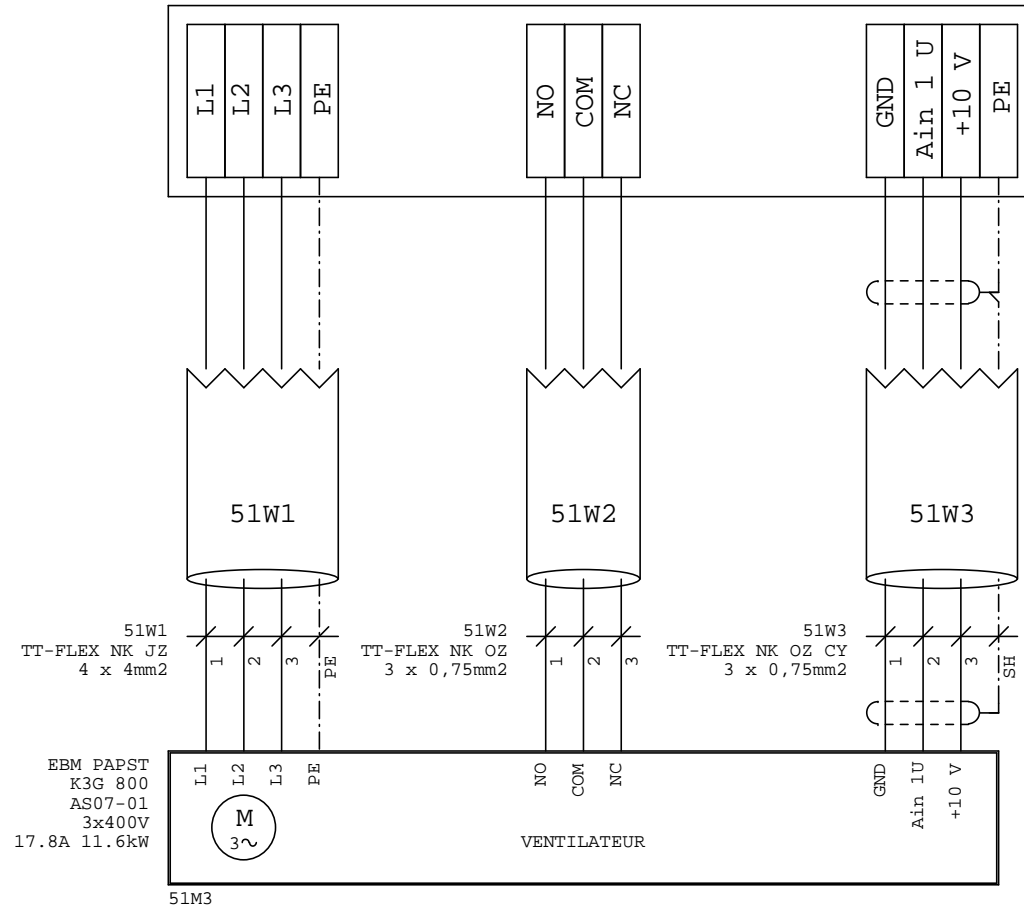
# K3G710 AS06-01



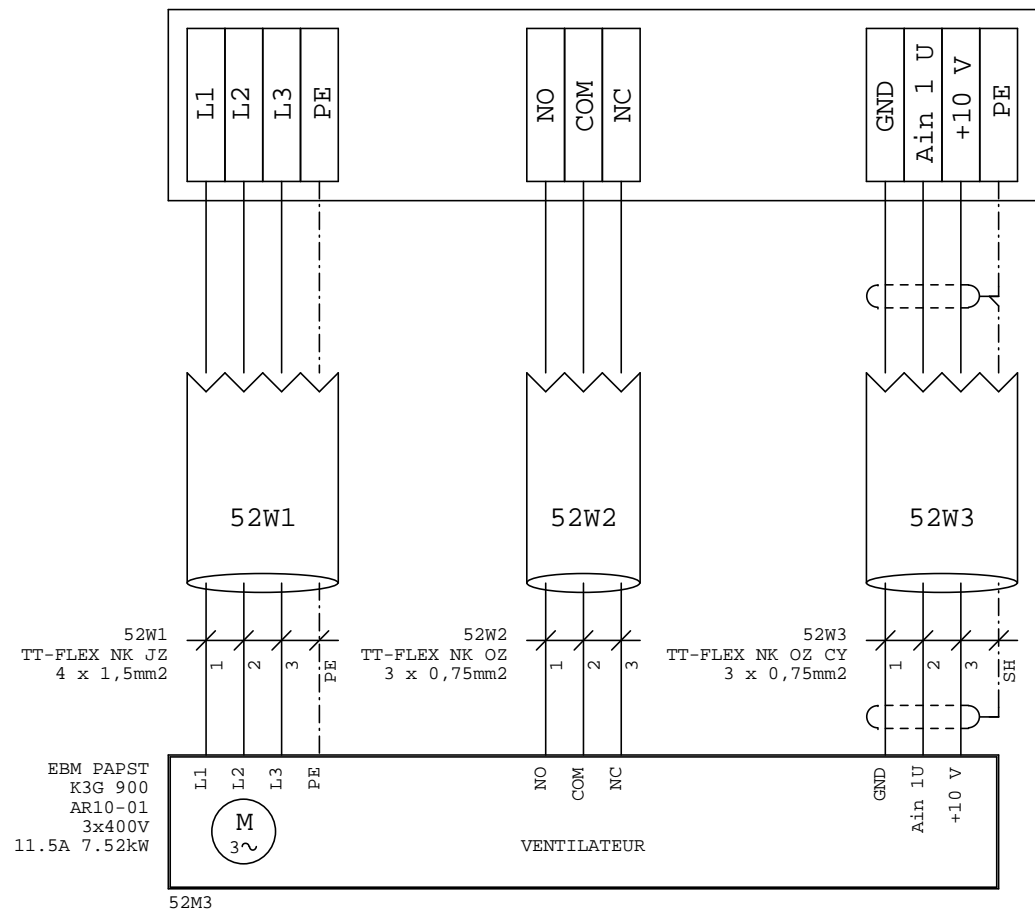
# K3G800 AR08-01



# K3G800 AS07-01



# K3G900 AR10-01



# K3G900 AS08-01

